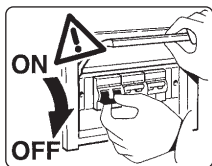
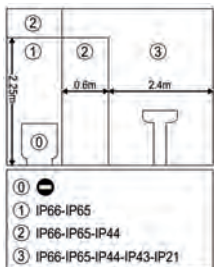
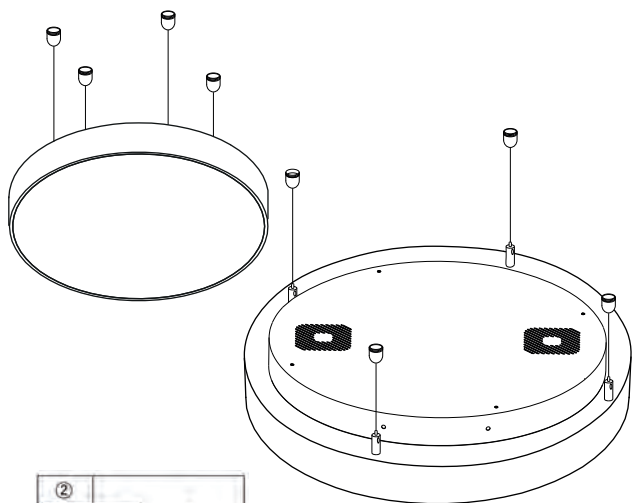


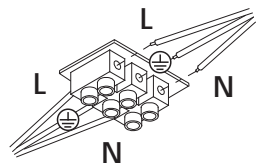
INSTRUCCIONES - INSTRUCTIONS - INSTRUCTIONS - GEBRAUCHSANLEITUNG

ISIA AIR CLEANER



Deben sustituirse todas las cubiertas de protección rotas.
 Toute vasque de protection cassée doit être échangée.
 A cracked safety glass lampshade must be replaced.
 Beschädigtes Glas ersetzen.

CONEXIÓN A RED - CONEXION À UN RÉSEAU CONNECTION TO THE NETWORK - ANSCHLUSS AN DAS NETZ



Protección clase Classe de protection Protection class Schutzklasse



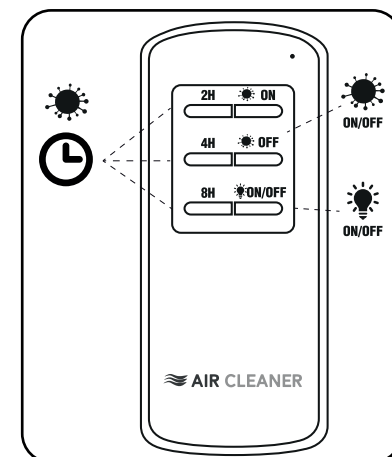
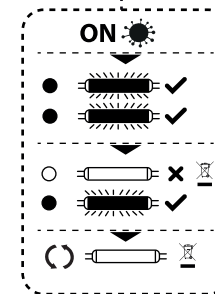
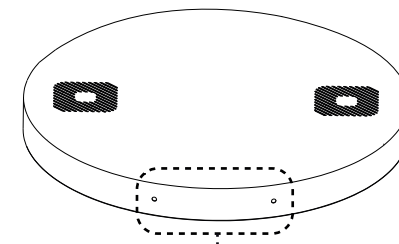
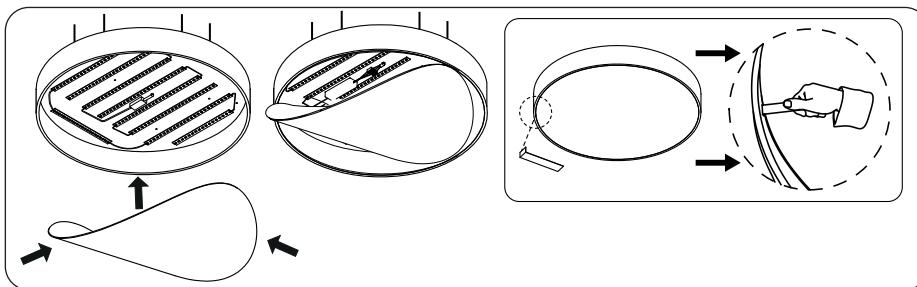
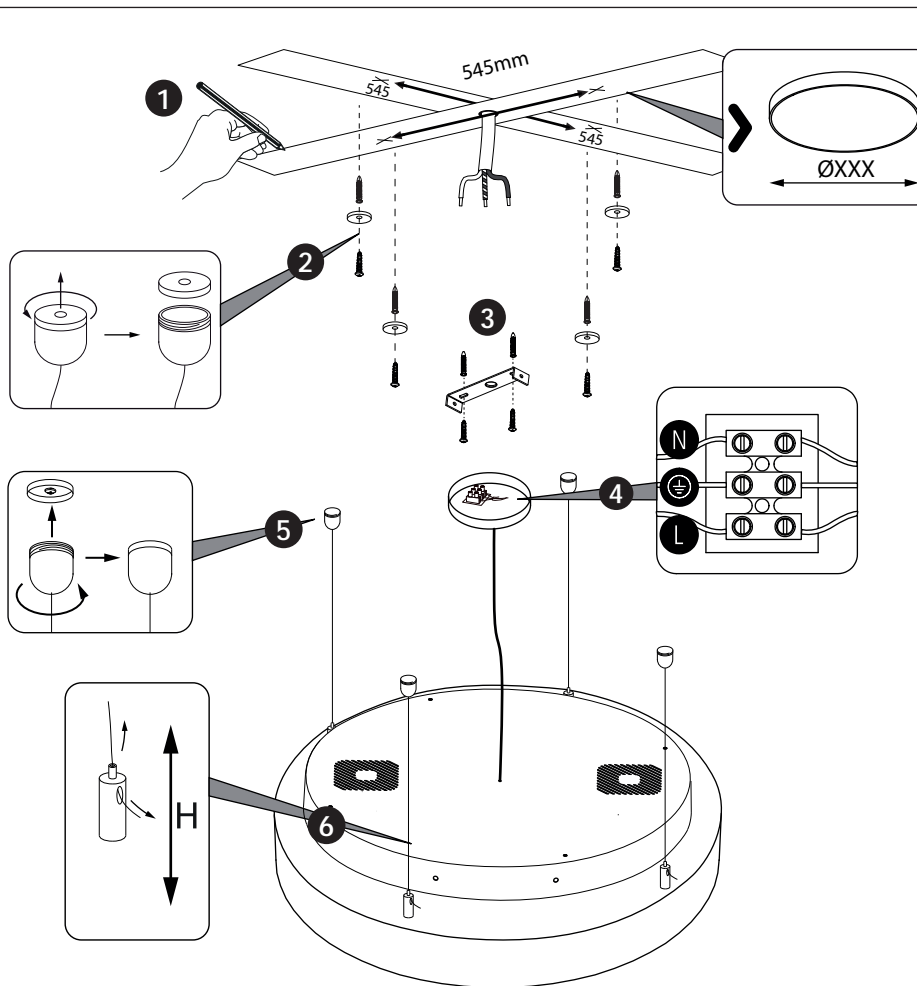
N	azul (neutro) blue (neutral wire) bleu (fil neutre) blau (Neutralleiter)	L	marrón/negro (fase) brown/black (phase) marron/noir (phase) braun/schwarz (phase)	amarillo/verde yellow/green vert/jaune gelb/grün
---	-----------------------------------------------------------------------------------	---	--------------------------------------------------------------------------------------------	-----------------------------------------------------------

COLGANTES

SUSPENSIONS

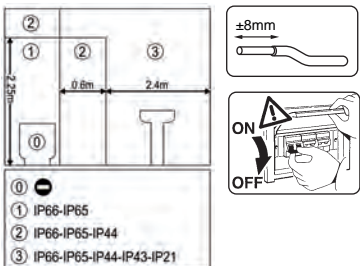
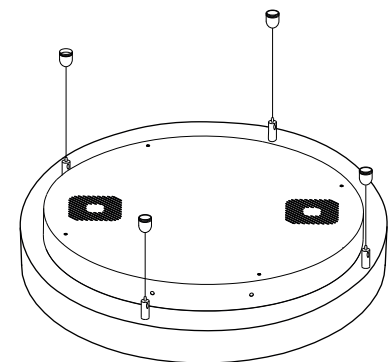
PENDANT LAMPS

PENDELLEUCHTEN

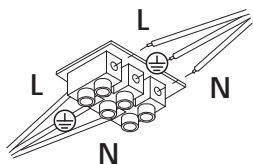


INSTRUCCIONES - INSTRUCTIONS - INSTRUCTIONS - GEBRAUCHSANLEITUNG

ISIA AIR CLEANER



CONEXIÓN A RED - CONEXION À UN RÉSEAU CONNECTION TO THE NETWORK ANSCHLUSS AN DAS NETZ



Protección clase Classe de protection Protection class Schutzklasse

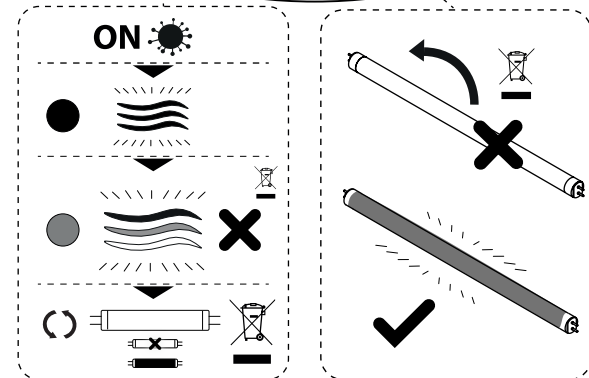
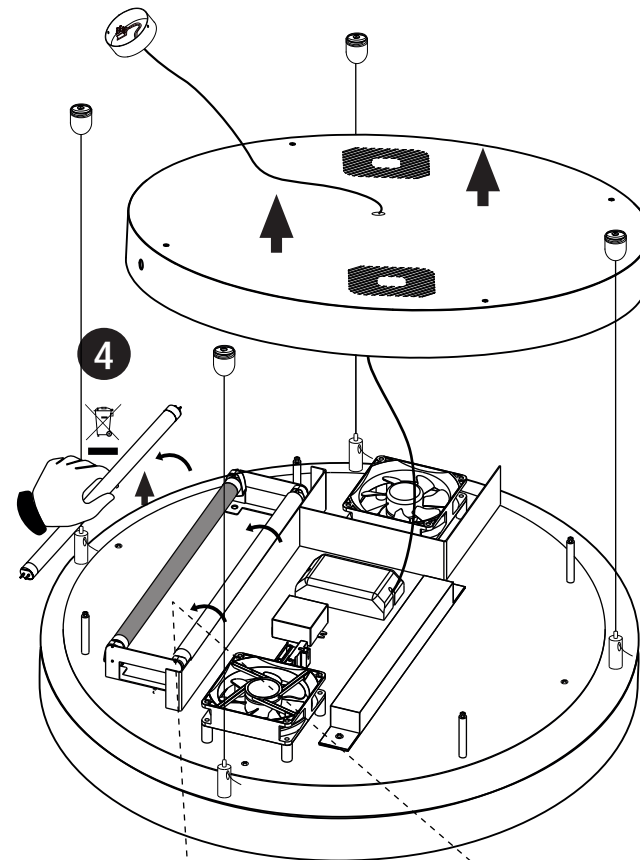
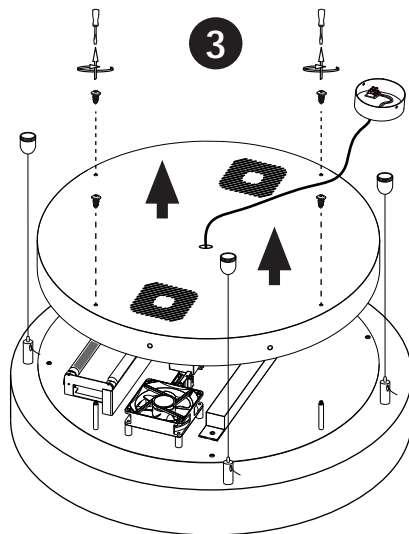
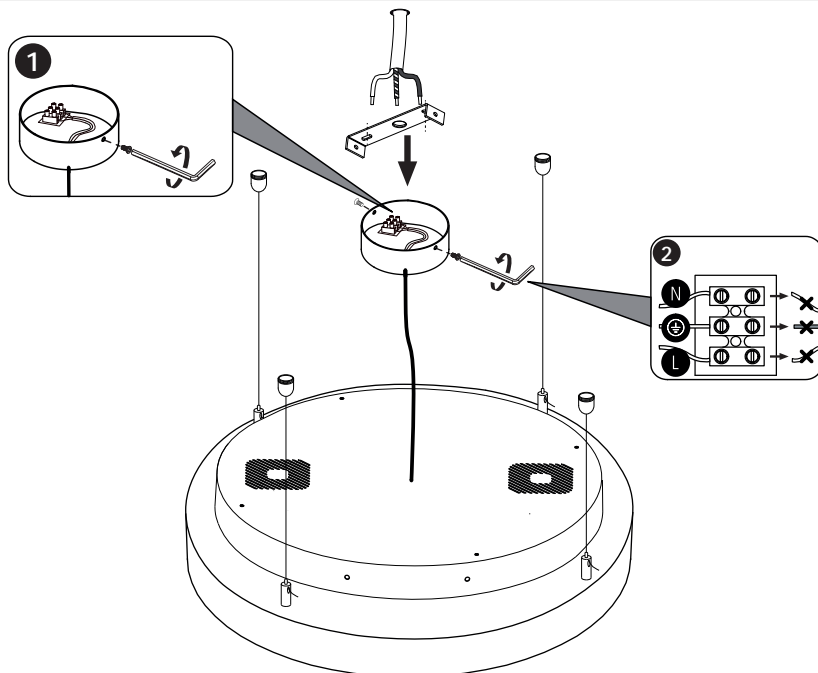


N
azul (neutro)
blue (neutral wire)
bleu (fil neutre)
blau (neutralleiter)

L
marrón/negro (fase)
brown/black (phase)
marron/noir (phase)
braun/schwarz (phase)

⊕
amarillo/verde
yellow/green
vert/jaune
gelb/grün

SUSTITUCIÓN DE TUBOS - TUBE REPLACEMENT - REMPLACEMENT DE TUBE - ROHRERSATZ





E




Datos técnicos: Véase la etiqueta de la luminaria.

Este producto contiene una fuente luminosa de la clase de eficiencia energética G.

INSTRUCCIONES DE SEGURIDAD

- Las conexiones eléctricas solo pueden llevarse a cabo por parte de personal cualificado.
- Preste atención a que, antes de iniciar las operaciones de montaje, quede sin tensión eléctrica el conductor de la red, se extraiga el fusible o bien se deja el interruptor en la posición de «OFF». La conexión a la red se realizará por medio de la correspondiente caja de conexión como viene explicado en las figuras.
- Las lámparas con índice de protección 20 (IP20) no se pueden utilizar en el exterior.
- Las lámparas marcadas con el símbolo  no deben instalarse sobre materiales fácilmente inflamables. Ejemplo moqueta, madera.
- No monte la lámpara en superficies húmedas, recién pintadas o que presenten conductividad eléctrica.
- Conectar los cables de la lámpara con los del mismo color que salen de la pared o techo. PE o  = verde/amarillo = Conductor de protección. N = azul = Conductor neutro. L = marrón (negro) = fase.
- Utilizar sistemas de sujeción acordes con el peso del aparato.
- Alejar siempre las conexiones y los cables de las fuentes de calor.
- Asegúrese de que los conductos de la instalación no resulten deteriorados por los tornillos de sujeción.
- Procure aplicar siempre el tipo de lámpara adecuado a cada caso (vea los datos en la etiqueta).
- Guardar estas instrucciones.
- Utilizar los protectores para los cables de alimentación.
- Los cuidados se limitan a superficies, pantallas, vidrios, reflectores y revestimientos. Hay que prestar atención a que piezas electrificadas.
- Las lámparas doradas o de latón solo deben limpiarse con un paño humedecido (sin productos de limpieza).
- Utilizar lámparas halógenas fabricadas a baja presión y de baja radiación ultravioleta. (UV-STOP).
- Apta para uso en interior, Tª ambiente 25°C.

EXPLICACION DE LOS ICONOS UTILIZADOS:

-  Clase de protección I: Este equipo dispone de un conector para el cable de protección. El cable de protección (hilos amarillo/verde) debe conectarse al borne marcado con el símbolo.
-  Clase de protección II: Esta lámpara tiene doble aislamiento y no se debe conectar a un cable de protección (amarillo/verde).
-  Las luminarias con tecnología LED están construidas con sistema Led no reemplazable.

SELLO DEL ESTABLECIMIENTO


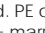
El fabricante garantiza el correcto funcionamiento del equipo y posibles reparaciones o suministro de recambios del modelo debidos a defectos de Fabricación durante 3 años desde la fecha de entrega, pero no puede responsabilizarse de daños y/o perjuicios causados por un mal empleo del mismo. Para cualquier reclamación, se deberá adjuntar a esta garantía el ticket de compra. La empresa se compromete a la reparación total gratuita de los vicios o defectos originados y de los daños y perjuicios directamente ocasionados por ellos. Asimismo, si la reparación no es satisfactoria y el objeto no reviste las condiciones óptimas para cumplir el uso al que está destinado, el titular de la garantía tendrá derecho a la sustitución del objeto adquirido por otro de idénticas características o a la devolución del precio pagado.

F




Données techniques: voir étiquette du luminaire

Ce produit contient une source lumineuse de la classe d'efficacité énergétique G.

INSTRUCTIONS DE SÉCURITÉ

- Les raccordements électriques ne peuvent être faits que par du personnel qualifié.
- Avant toute intervention de montage de ce luminaire, mettez hors tension le circuit électrique, retirez le fusible ou situer le commutateur sur la position «OFF». Le raccordement au réseau se réalisera au moyen du bornier comme il est expliqué sur les croquis.
- Les luminaire d'index de protection 20 (IP20), ne peuvent être utilisés qu'à l'intérieur.
- Les lustres marqués avec le signe  ne doit pas être installé sur des matériaux facilement inflammables. Exemple: moquette et bois.
- Ne pas installer le lustre sur des surfaces humides, peintes récemment ou présentant conductivité électrique.
- Connecter les câbles du lustre avec ceux de la même couleur sortant du mur ou du plafond. PE ou  = vert/jaune = prise de terre. N = bleu = neutre. L = marron (noir) = phase.
- Utiliser des systèmes de fixation selon le poids de l'appareil.
- Eloignez les connections et câbles des sources de chaleur.
- Assurez-vous que les conduits de l'installation ne sont pas endommagés par les vis de fixation.
- Assurez vous que la puissance des ampoules ne dépasse pas la puissance maximale indiquée sur l'étiquette.
- Garder ces instructions.
- Utiliser les manchons isolants pour les câbles d'alimentation.
- L'entretien se limite aux surfaces, abat-jours, verrières et réflecteurs. Prenez soin à ce qu'aucun liquide ne pénètre dans les zones sous tension. Les lustres dorés ou en laiton de doivent être nettoyés qu'avec un chiffon humide (sans produits de nettoyage).
- Utiliser des ampoules halogènes avec basse pression et avec basse radiation ultraviolette (UV-STOP).
- Usage intérieur, température ambiante 25°C.

EXPLICATION DES ICÔNES UTILISÉS:

-  Classe de protection I: Cet équipement dispose d'une prise de terre. Le câble de terre (fil vert/jaune) doit être raccordé à la borne signalée par le symbole situé au début de cette phrase.
-  Protection de classe II: L'équipement a une double protection et ne doit pas être connecté à la prise de terre.
-  Luminaires avec la technologie LED sont construits avec système LED non remplaçables.

CACHET DE L'ENTREPRISE

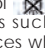
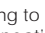
Le fabricant garantit le fonctionnement correct de l'équipement et les possibles réparations ou fournitures de remplacements du modèle dus à des défauts de fabrication durant 3 ans à partir de la date de livraison, mais ne peut pas se tenir responsable des dommages et/ou préjudices causés par un emploi incorrect du produit. Pour toute réclamation, on devra joindre à cette garantie le ticket d'achat. L'entreprise s'engage à la réparation totale et gratuite des vices ou défauts originaux et des dommages ou préjudices directement causés par eux. De même, si la réparation n'est pas satisfaisante et l'objet ne présente pas les meilleures conditions pour l'usage auquel il est destiné, le titulaire de la garantie aura le droit au remplacement de l'objet acquis par un autre de caractéristiques similaires ou au remboursement du prix payé.

GB




Technical data: see fixture label

Ingles: This product contains a light source of the energy efficiency class G.

SAFETY INSTRUCTIONS

- Electrical appliances must only be connected by qualified persons.
- Important! Before starting installation work disconnect the main cable from the power supply – remove fuse or turn switch to «OFF». The power supply connection must be done with the suitable connecting box, as seen on illustrations.
- The lamps with index of protection 20 (IP20) cannot be used outdoor.
- Lamps marked with the symbol  may not be installed on easily flammable surfaces such as: wood, carpet.
- Do not attach lamp on surfaces which are damp, freshly painted, or otherwise electrically conductive.
- Connect the wires of the lamp with the same colour like the wires of the wall or the cell. PE or  = green/yellow = ground wire. N = blue = neutral wire. L = brown (black) = phase.
- Use the fixation system according to the weight of the lamp.
- Keep away the wires and connections from heat sources.
- Make sure that the wiring is not damaged during drilling /fixing procedure.
- Be sure to always use the correct type of bulb (see information on the label!).
- Keep these instructions in a safe place.
- Use the sleeves to cover the mains supply wiring to the fitting.
- Cleaning is limited to the outer surfaces, shades or protective glass, reflectors and covers. It is important to ensure that no moisture enters the terminal compartment or reaches any live parts! Gold and brass finishing lamps can be cleaned only with a soft cloth (do not use cleaning agents of any kind).
- Use low pressure halogen lamps with low ultraviolet radiation (UV-STOP).
- Suitable only for indoor use, at 25°C.

EXPLANATION OF PROTECTION CLASSES:

-  Protection class I: This lamp has an earth terminal. The earth wire (yellow and green) must be connected to the terminal indicated by the symbol.
-  Protection class II: This lamp is double insulated and must not be connected to earth wire.
-  All the technologic LED lamps are constructed with Led systems cannot be replaced.

STAMP OF THE COMPANY

The manufacturer guarantees the proper functioning of this equipment, repairs or spare parts of the model owing to faulty manufacture during 3 years after the surrender date. Responsibility will not be accepted, however, for damages or injury caused through misuse. For any claims the sale ticket must be presented. The company agrees to repair any defect or malfunction found in the item and any damages said defect or malfunction might directly provoke. If the repair should fail to satisfy the customer and/or the object fail to present the optimum condition for the use to which it is destined the guarantee holder will have the right to the substitution of the acquired item for another of identical characteristics or a complete refund of purchase price.




D

Technische Daten : siehe Leuchtenetikett
Dieses Produkt enthält eine Lichtquelle der Energieeffizienzklasse G.

SICHERHEITSHINWEISE

- Elektrische Anschlüsse dürfen nur von fachkundigen Personen ausgeführt werden.
- Achtung! Vor Beginn der Montagearbeiten die Netzleitung spannungsfrei machen - Sicherung heraus bzw. Schalter auf "AUS"! Die Netzleitungsanschlüsse darf nur mittels der angemessen steckdose durchgeführt werden. Sehen sie bitte die zeichnung.
- Lampen mit Schutz Index 20 (IP20) kann nicht in der äußeren Umgebung verwendet werden.
- Oberflächliche leuchten dürfen nicht auf unter normalen Bedingungen leicht entzündbaren Oberflächen angebracht werden. Beispiel Teppichboden, Holz. 
- Leuchte nicht auf feuchte frisch gestrichene oder anderweitig elektrisch leitende Befestigungsfläche montieren.
- Verbinden Sie die Kabel der Lampe mit denen derselben Farbe, die aus der Wand oder der Decke kommen.  = grün / gelb. N = blau. L = braun / negroid.
- Verwenden Sie Stützsysteme, die für das Gewicht des Apparates geeignet sind.
- Die Anschlüsse und die Kabel immer von den Wärmepunkten entfernt halten.
- Stellen Sie sicher, daß die Installationsleitungen nicht durch Befestigungsschrauben beschädigt werden bzw. beschädigt werden können.
- Sorgen Sie dafür, daß immer die richtige Lampentypen eingesetzt wird (siehe Angaben auf dem Etikett).
- Bewahren Sie diese Anleitung an einem sicheren Ort.
- Verwenden Sie die Wachen für Stromkabel.
- Die Pflege beschränkt sich auf Oberflächen, Schirme bzw. Gläser, Reflektoren und Abdeckungen. Dabei ist zu beachten, daß keine Feuchtigkeit in Anschlußräume bzw. an stromführende Teile gelangen darf. Vergoldete oder Messing-Leuchten sollten nur, mit einem weichen Tuch (ohne Reinigungsmittel) gereinigt werden.
- Bei den mit diesem Symbol gekennzeichneten Leuchten dürfen nur Niederdrucklampen bzw. Lampen mit Schutzglas eingesetzt werden.
- Verwendung nur für den Innenbereich, bei 25 ° C.

ERKLÄRUNG DER SYMBOLE ZU VERWENDEN:

-  Schutzklasse I = Die Leuchte hat einen Anschluss für Kabel-Schutz. Die Kabel-Schutz (gelb / grün) muss an die Klemme mit dem Symbol verbunden werden.
-  Schutzklasse II = Die Leuchte ist doppelte Isolierung und müssen nicht zu einem. Erdungskabel angeschlossen werden
-  Leuchten mit LED-Technologie sind mit nicht austauschbaren System gebaut.

FIRMA STEMPEL

Der Hersteller garantiert dem Gewährleistungsinhaber, daß das Gerät einwandfrei funktioniert und daß eventuelle Reparationen, die aus Fabrikationsfehler innerhalb von 3 Jahren, von Tag der Übergabe an, entstehen, einschließlich Austausch von Ersatzteilen durchgeführt werden, schließt aber jeglichen Schadensersatzanspruch aus, die durch Mißbrauch des Geräts entstehen. Zur Geltendmachung der Gewährleistungsansprüche ist der Kaufticket zu zeigen. Der Hersteller verpflichtet sich, das fehlerhafte Gerät kostenlos und einwandfrei zu reparieren und die direkte Schäden, die durch die fehlerhafte Geräte verursacht werden, zu ersetzen. Wenn nach der Reparatur das Gerät immer noch nicht einwandfrei funktioniert oder die optimalen Leistungen nicht erfüllt, die das Gerät in einwandfreien Zustand erfüllen sollte, kann der Gewährleistungsinhaber den Austausch des Geräts durch ein neues Gerät von identischen Eigenschaften oder die Erstattung des Kaufpreises verlangen.

AIR CLEANER – air free of viruses and bacteria

Our product sterilizes the air thanks to the action of UV-C tubes with properties against bacteria, fungi and viruses (including Covid-19*); this technology, with results demonstrated by numerous studies, is safe and with an effectiveness that can reach 99.9% against microorganisms.

The low pressure tube technology is more effective than many of the imported products that use UV-C LED radiation, as the low pressure tube radiation is at the wavelength with maximum germicidal effect, exactly 253.7nm.

The product leaks no light so it can work continuously in the presence of people unlike direct radiation products that should only be used in the absence of living beings, with timer and presence sensor. Our product is UV-C Free and Ozone Free.

Its operation provides for a forced ventilation system that absorbs contaminated air; once inside the disinfection chamber the air comes into contact with maximum germicidal action UV-C radiation before being returned to the environment. We use top brand tubes, Osram or Philips.

The product is CE marked and tested in European laboratories.

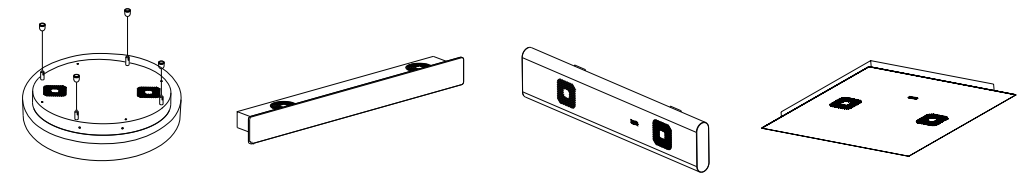
*Studies on effectiveness were conducted on other viruses in the RNA coronavirus family such as Sars or Mers therefore this technology is also effective against Covid-19.

INSTALLATION LOCATIONS

Our product can be installed in public buildings such as schools, offices, cinemas, gyms, as well as in shops, restaurants, bars, and hotel rooms.

AIR CLEANER can also be installed in private homes.

We have three powers for environments of 20m2, 40m2 and 80m2.





CAUTION!



20 IP COVER PROTECTION IP20. INSTALL THE DEVICE ONLY INDOOR AND PROTECT IT FROM CONTACT WITH WATER. 

 PROTECTION CLASS I SUPPLY VOLTAGE 220-240 V / 50-60 Hz 

 REPLACING THE UV-C RADIATION SOURCE AFTER 9000 HOURS OF OPERATION, DISCONNECT THE DEVICE FROM THE POWER SUPPLY BEFORE OPENING THE COVER. 

 MAINTENANCE OF THE APPLIANCE CONSISTS OF REPLACING THE UV-C RADIATION SOURCE AND REGULARLY CLEANING THE INSIDE OF THE EQUIPMENT WITH A DRY CLOTH TO REMOVE THE DUST. IN CASE OF DEVICE FAILURE, CONTACT THE DEALER OR THE MANUFACTURER OF THE DEVICE. 

 DISPOSED EQUIPMENT AND SOURCES OF UV-C RADIATION DO NOT DISPOSE OF THEM IN MUNICIPAL WASTE AND FOLLOW THE LEGISLATION IN FORCE.

AIR CLEANER – aire libre de virus y bacterias

Nuestro producto, esteriliza el aire gracias a la acción de tubos UV-C con propiedades contra bacterias, hongos y virus (incluido el Covid-19*); dicha tecnología, con resultados demostrados por numerosos estudios, es segura y con una efectividad que puede llegar al 99.9%.

La radiación de tubos tradicionales a baja presión es más eficaz que la radiación de tubos UV-C con tecnología Led, ya que la radiación de los tubos tradicionales se sitúa en la longitud de onda con máximo efecto germicida, exactamente 253.7nm.

El producto es hermético así que puede funcionar continuamente en presencia de personas a diferencia de productos de radiación directa que solo deben usarse en ausencia de seres vivos, con temporizador y sensor de presencia. Nuestro producto es UV-C Free y Ozono Free.

Su funcionamiento prevé un sistema de ventilación forzado que absorbe el aire contaminado; una vez dentro de la cámara de desinfección el aire entra en contacto con radiaciones UV-C de máxima acción germicida antes de ser de nuevo devuelto al ambiente. En nuestro producto usamos tubos con tecnología germicida, Osram o Philips.

El producto está hecho en Europa por lo tanto tiene marcado CE y está ensayado en laboratorios europeos.

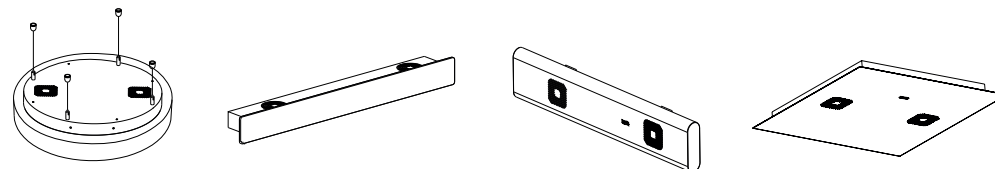
*los estudios sobre la efectividad se realizaron sobre otros virus de la familia de los coronavirus RNA como Sars o Mers por lo tanto se concluye esta tecnología es también efectiva contra el Covid-19.

LUGARES DE INSTALACIÓN

Nuestro producto puede ser instalado en edificios públicos como escuelas, oficinas, cines, gimnasios, así como en comercios, restaurantes, bares y también habitaciones de hotel.

También puede ser instalado en domicilios particulares.

Disponemos de tres potencias para ambientes de 20m², 40m² y 80m².



¡ADVERTENCIA!



PROTECCIÓN DE CUBIERTA IP20. INSTALE EL DISPOSITIVO SOLO EN INTERIORES Y PROTEJALO DEL CONTACTO CON EL AGUA.



PROTECCIÓN CLASE I

VOLTAJE DE SUMINISTRO 220-240 V / 50-60 Hz



REEMPLAZO DE LA FUENTE DE RADIACIÓN UV-C DESPUÉS DE 9000 HORAS DE FUNCIONAMIENTO DESCONECTE EL APARATO DE LA FUENTE DE ALIMENTACIÓN ANTES DE ABRIR LA CUBIERTA.



EL MANTENIMIENTO DEL APARATO CONSTA DE REEMPLAZAR LA FUENTE DE RADIACIÓN UV-C Y LIMPIAR REGULARMENTE EL INTERIOR DEL EQUIPO CON UN TRAPO SECO PARA EXTRAER EL POLVO. EN CASO DE FALLO DEL DISPOSITIVO, CONTACTE CON EL DISTRIBUIDOR O EL FABRICANTE DEL EQUIPO.



EQUIPOS DESECHADOS Y FUENTES DE RADIACIÓN UV-C NO LOS DISPONGA EN RESIDUOS MUNICIPALES Y SIGA LA LEGISLACIÓN EN VIGOR.